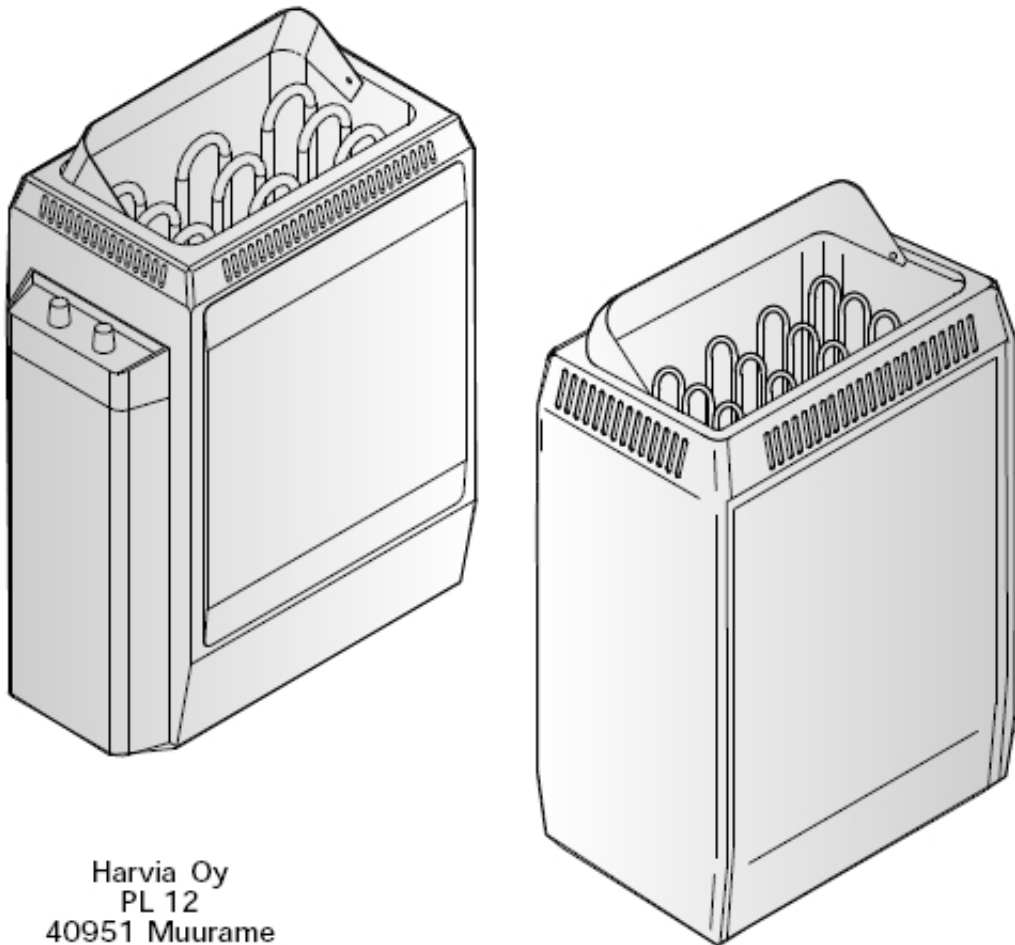


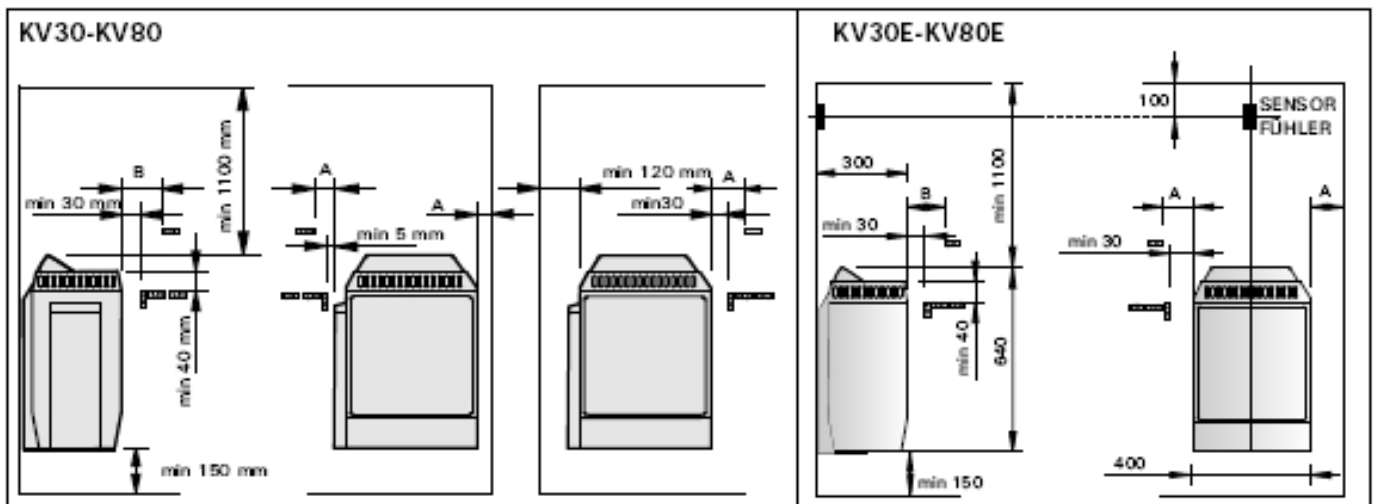
TOPCLASS

ČESKÝ MANUÁL



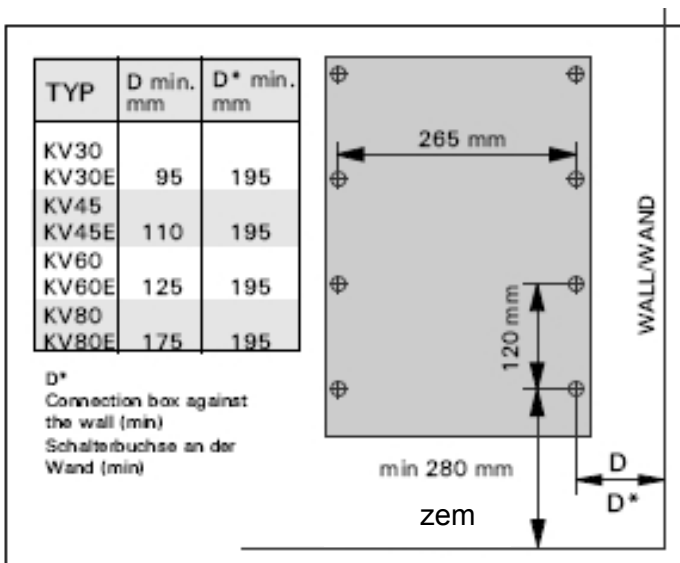
Harvia Oy
PL 12
40951 Muurame
Finland
www.harvia.fi

1. Instalace kamen

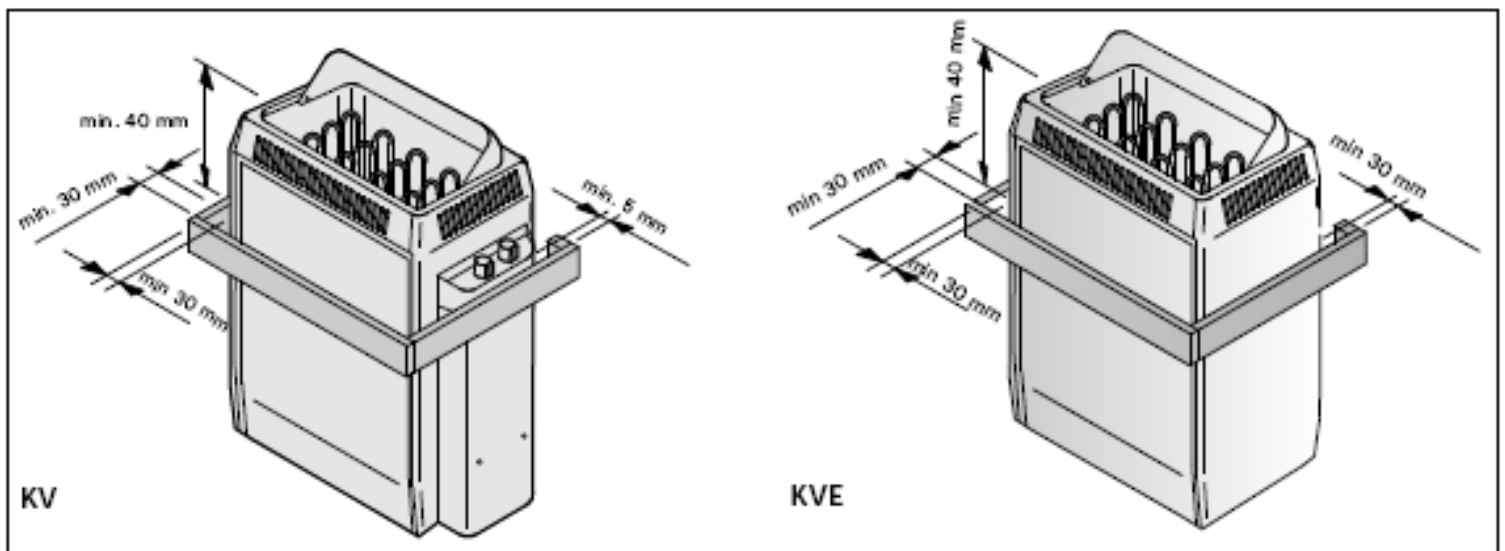


Minimální rozměry při instalaci kamen

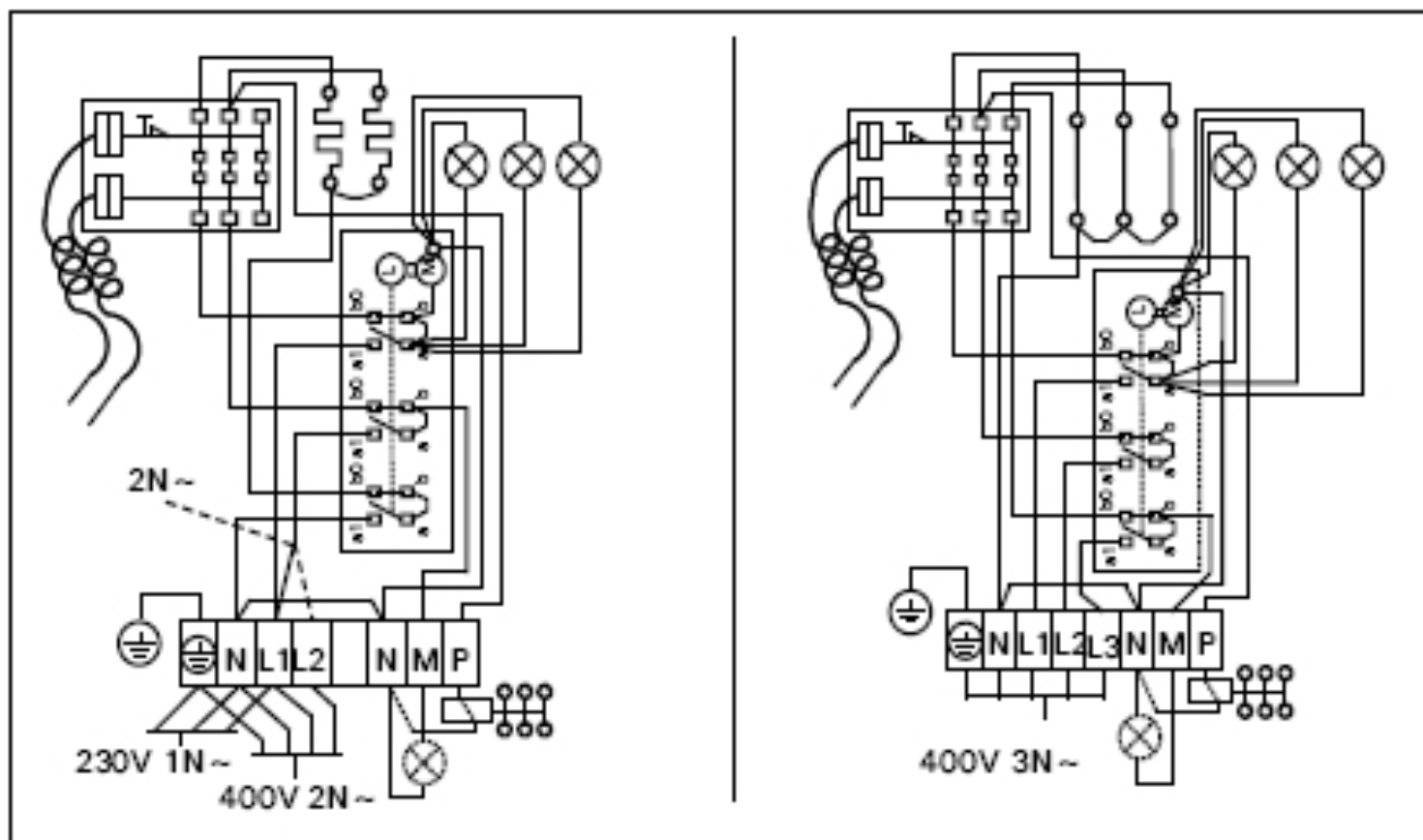
Montážní plech pro připevnění kamen na zeď



Rozměry při montáži ohrádky:



2. Elektrické zapojení

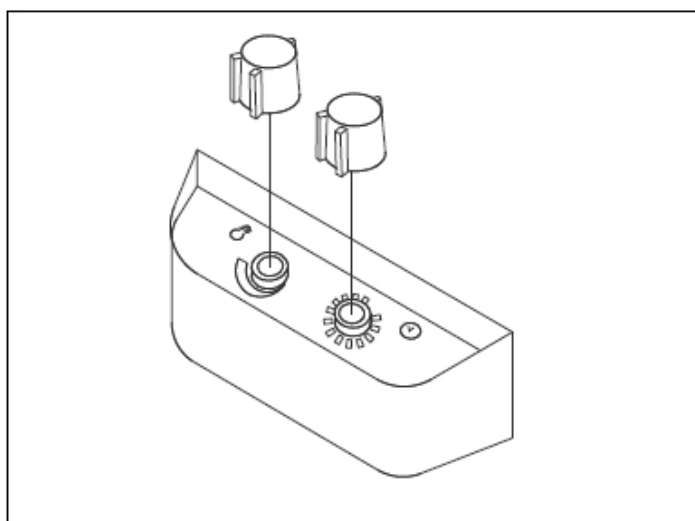


 - jistící vodič (žlutozelený)

N- nulák (modrý kabel)

L - fáze (hnědý, černý, šedý)

3. Ovládání kamen



Kamna mají 2 otočné ovladače.

1. - Nastavení teploty podle toho kolik je vám příjemné - teplota se nastavuje podle nějakého externího teploměru.

2. Nastavení času sepnutí sauny.
Na ukazateli jsou 2 stupnice - první jsou 4 hodiny. Při nastavení na této stupnici se kamna semnou okamžitě a budou hřát tolik hodin na kolik kamna nastavíte. Druhá stupnice je pro nastavení za jak dlouho se mají kamna sepnout. Čili pokud na druhé stupnici nastavíte např. 3 - kamna se zapnou za 3 hodiny a budou hřát tak dlouho dokud se časovač nedostane na 0.